

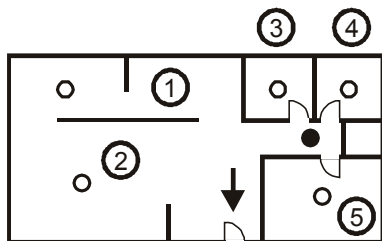
Draadloze gecombineerde branddetector voor rook- en warmte JA-150ST

De JA-150ST is een component van het systeem JABLOTRON-100. Hij wordt gebruikt om brandgevaar te detecteren in het interieur van gebouwen. Het product is niet geschikt voor industriële gebouwen. De detector wordt gevoed met drie alkaline batterijen van het type LR6 (AA), die niet meegeleverd worden. We adviseren deze samen met de detector te kopen. De JA-150ST bestaat uit een optische rookdetector en een warmtedetector. De optische rookdetector is zeer gevoelig voor grote stofdeeltjes die in dichte rook voorkomen. Hij is minder gevoelig voor kleinere deeltjes gegenereerd door de verbranding van vloeistoffen zoals alcohol. Daarom bevat de branddetector ook een ingebouwde warmtedetector, die een langzamere reactie heeft, maar veel beter presteert bij het detecteren van brand, die slechts een kleine hoeveelheid rook produceert. De detector heeft een status reactie (rapporteert zijn in- en uitschakeling). De detector kan alleen worden geïnstalleerd door een ervaren vakman met een geldig certificaat afgegeven door een erkende distributeur.

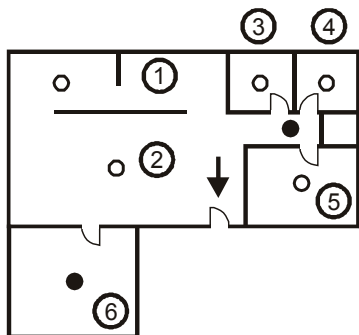
Plaatsing van de detector

De rookmelder moet zodanig worden geïnstalleerd, dat de rook gemakkelijk de detector indrijft ten gevolge van natuurlijke thermische circulatie (gewoonlijk tegen het plafond). De detector kan alleen gebruikt worden in gesloten ruimten. Hij is niet geschikt voor interieurs, waarin rook zich kan verspreiden over een groot gebied en afkoelen (bijvoorbeeld interieurs met zeer hoge plafonds hoger dan 5 m). De rook zou de detectorpositie niet bereiken.

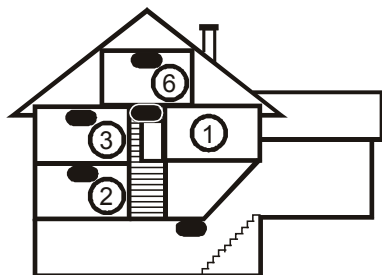
De detector dient altijd geplaatst worden in de sectie, die naar de uitgang van het gebouw (vluchtroute) leidt. Zie afbeelding 1. Als het gebouw een oppervlakte van meer dan 150 m² heeft, is de installatie van een bijkomende detector op een andere geschikte plek noodzakelijk. Zie afb. 2.



Afb. 1



Afb. 2



Afb. 3

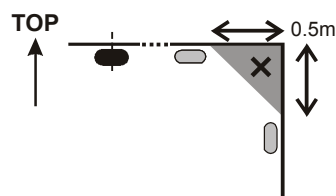
In gebouwen en gezinswoningen met meerdere verdiepingen moeten de detectoren worden geïnstalleerd boven trappenhuizen. Het wordt aanbevolen om extra melders te plaatsen in ruimten waar mensen slapen. Zie afb. 3.

Installatie op het niveau van plafonds

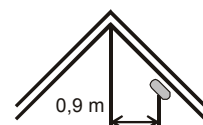
Plaats, als het mogelijk is, de detector in het midden van de kamer. **De detector mag niet worden verzonken in het plafond** wegens de mogelijkheid van een warme luchtlaag langs het plafond. **Plaats de detector nooit in de hoek van de kamer** (houd hem altijd minimaal op een afstand van 0,5 m van de hoek – zie afb. 4). Er is onvoldoende circulatie van de lucht in de hoeken.

Installatie op schuine plafonds

Indien het plafond niet geschikt is voor montage op een vlak oppervlak (bijvoorbeeld een kamer onder een daknok), kan de detector worden geïnstalleerd zoals weergegeven in afb. 5.



Afb. 4



Afb. 5

- het midden van de ruimte, de beste locatie
- aanvaardbare locatie

Muren, scheidingswanden, barrières en roosterplafonds

De detector JA-150ST mag niet worden geïnstalleerd dichterbij dan 0,5 m van een muur of schoot. In een smalle ruimte met een breedte van minder dan 1,2 m moet de detectoren geplaatst worden op een afstand van tenminste een derde van zijn breedte. Indien de kamer verdeeld is in secties door meubilair, rekken of semischeidingswanden, die niet reiken tot het plafond, wordt de ruimte als volledig gescheiden beschouwd, wanneer de afstand tussen de bovenkant van deze scheidingsobjecten en het plafond minder dan 0,3 m bedraagt. Een vrije ruimte van tenminste 0,5 meter wordt vereist onder en rond de detector. Welke dan ook onregelmatigheden van het plafond (bijvoorbeeld steunbalken) van meer dan 5% van de hoogte van het plafond moeten beschouwd worden als een muur en de hierboven genoemde beperkingen zouden van toepassing moeten blijven.

Ventilatie en luchtcirculatie

De melders mogen niet geïnstalleerd worden in de directe nabijheid van ventilatie- of airconditioningsopeningen, enz. Als de lucht wordt toegevoerd via een geperforeerd plafond, mag er geen perforatie zijn binnen een straal van 0,6 m van de detector.

Vermijd het installeren van de detector op de volgende locaties:

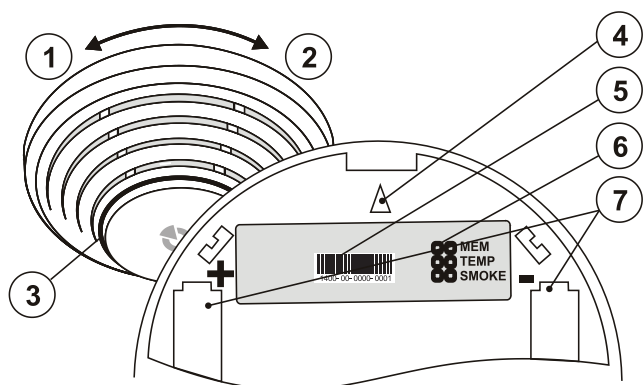
- Plaatsen met een zwakke luchtcirculatie (niches, hoeken, hoekpunten van A-vormige daken, etc.)
- plaatsen blootgesteld aan stof, sigarettenrook of stoom
- plaatsen met een te intensieve luchtcirculatie (in de buurt van ventilatoren, warmtebronnen, uitgangen van airconditioning, etc.)
- In keukens en andere ruimten, waar gekookt wordt (omdat stoom, rook of vette dampen de gevoeligheid van de detector kunnen verminderen, dus valse alarmen en detectie storingen kunnen veroorzaken).
- Binnen een straal van 1m van TL-buizen of spaarlampen (elektrische interferentie kan een negatieve invloed hebben op de radiocommunicatie van de detector)
- in gebieden met veel kleine insecten

Waarschuwing: De meeste valse alarmen worden veroorzaakt door een onjuiste locatie van de detector.
Zie normen CEN/TS 54-14 voor gedetailleerde installatierichtlijnen.

Installatie

Leef de procedures na zoals aanbevolen in de vorige alinea's.

Draadloze gecombineerde branddetector voor rook- en warmte JA-150ST



Afb. 6: 1 – het openen van het detectordeksel; 2 – het sluiten van het detectordeksel; 3 – signalering van de optische status; 4 – pijl, die aangeeft, waar de detector geplaatst dient te worden op het onderste deel; 5 – productiecode 6 – configuratiejumpers; 7 – batterijhouders

Instructies:

- Open het deksel van de detector door hem tegen de richting van de wijzers van de klok (1) te draaien.
- Bevestig de verwijderde kunststof basis met schroeven op de gewenste plaats.
- Stel de configuratiejumpers (6) in volgens de onderstaande tabel.
- Ga verder volgens de installatiehandleiding voor het bedieningspaneel. Basisprocedure:
 - Ga naar de software **F-Link**, selecteer de gewenste positie in het venster **Apparaten** en start de **Registratiemodus** door te klikken op de optie **Registreren**.
 - Plaats alle batterijen in de detector. Er wordt een registratiecode verzonden naar het systeem – het verzenden wordt bevestigd met een korte flits van de LED-indicator (3).
- Plaats de detector in de plastic basis. De detector kan slechts worden geplaatst op één positie in de kunststofbasis, aangegeven met pijlen (4) op beide kunststofdelen op voorwaarde, dat alle drie de batterijen zijn geplaatst. Sluit de detector door hem tegen de richting van de wijzers van de klok (2) te draaien. Wanneer de detector volledig bevestigd is op de basis, begint het LED-controlelampje (3) te branden, wat een automatische detectortest aangeeft. Gedurende deze periode zal de detector niets detecteren. De test eindigt, wanneer de LED uitgaat (3), de detector volledig operationeel wordt. Een mogelijke detectorstoring kan worden aangegeven, zie het hoofdstuk **Foutindicatie**.

Opmerking:

De detector kan ook worden geregistreerd in het systeem door het invoeren van het serienummer (5) in het programma **F-Link** of op een toetsbord (of met behulp van een streepjescodescanner). Alle nummers vermeld onder de streepjescode moeten worden ingevoerd (1400-00-0000-0001).

Detectorinstellingen

De eigenschappen van de detector kunnen worden ingesteld met behulp van de configuratiejumpers.

1	AAN	Geheugen uitgeschakeld	2	UIT	Rook (EN 54-7) of warmte (EN 54-5)
	UIT	Geheugen ingeschakeld	3	UIT	
1 MEM 2 TEMP 3 SMOKE			2	UIT	Alleen rook (EN 54-7) (geen warmte)
			3	AAN	
			2	AAN	Alleen warmte (EN 54-5) (geen rook)
			3	UIT	
			2	AAN	Zowel rook als warmte (beide voorwaarden tegelijk)
			3	AAN	

Jumper 1 MEM – Signalering van het alarm geheugen. De signalerings LED blijft actief gedurende 24 uur nadat de oorzaak van het alarm ophoudt te bestaan.

Jumper 2 en 3 TEMP en ROOK - The combinatie van deze configuratiejumpers bepaalt, hoe de detector reageert op rook en hitte.

Het is mogelijk om de reactie van het systeem te wijzigen in iets anders dan Brand met behulp van het programma **F-Link**. Deze instelling bevindt zich in de opties **Reactie** in het venster **Apparaten**.

Waarschuwing: Dit apparaat kan niet worden beschouwd als een branddetector, als het geconfigureerd is voor een andere reactie. Bij de activering van de detector signaleert het systeem in overeenstemming met de instellingen van het bedieningspaneel. De detector zal altijd activering door rook of warmte signaleren met een snel knipperende rode LED, ongeacht de geconfigureerde reactie en de status van het bedieningspaneel (in-/uitgeschakeld/dienst).

Brandalarm

Optische detector: Als rook de detector binnendringt, wordt een alarm geactiveerd. Dit wordt gesignaleerd met een snel knipperend rood LED-licht (ong. 8 maal per seconde). De indicatie duurt, totdat de kamer wordt geventileerd (dus ook als het detectiecompartiment van de detector wordt geventileerd).

Warmtedetector: Wanneer de temperatuur de bovenlimiet overschrijdt, wordt een alarm geactiveerd. Dit wordt gesignaleerd met een snel knipperende rode LED (ong. 8 maal per seconde). De indicatie duurt, totdat de temperatuur daalt (bijvoorbeeld als de ruimte geventileerd wordt).

Alarmgeheugen: Indien geactiveerd, blijft de **LED-alarmindicatie** langzaam knipperen (ong. viermaal per seconde) gedurende volgende 24 uur, nadat het alarm stopt. De indicatie kan worden beëindigd door het deksel van de detector te openen, indien het deksel gedraaid wordt tegen de klok in en de sabotagesensor wordt geactiveerd. **WAARSCHUWING!** Het controlepaneel moet worden overgeschakeld naar de Servicemodus, anders zal een sabotagealarm worden geactiveerd.

Sabotagealarm: Wanneer het detectordeksel wordt geopend, wordt het sabotagesignaal geactiveerd, tenzij het bedieningspaneel zich in de Servicemodus bevindt.

Het testen en onderhoud van de detector

De functionaliteit van het optische deel van de detector kan getest worden met een spuittest voor rookdetectors. De functionaliteit van het warmtegedeelte kan worden getest met een haardroger. Als de detector wordt geconfigureerd voor beide situaties, is het noodzakelijk om zowel de spuit- als de haardroger test tegelijkertijd uit te voeren. De test moet één keer om de 30 dagen worden uitgevoerd. Het detectordeksel moet regelmatig worden gereinigd van spinnenwebben en stof. Geen extra onderhoud is nodig.

Waarschuwing: test nooit de detector met vuur binnen het gebouw.

Vervanging van de batterij

Het systeem stuurt automatisch een melding, wanneer de batterij leeg is. De optische indicatie knippert vervolgens kort eens per 30 seconden. Vergeet niet om het systeem naar de Servicemodus over te schakelen, voordat u de batterijen vervangt, anders zal een sabotagealarm worden geactiveerd. Het is altijd essentieel om alle drie de batterijen te vervangen. Gebruik hetzelfde type en hetzelfde merk voor alle batterijen. Wacht 90 seconden om de circuits van de detector te ontladen, voordat u nieuwe batterijen plaatst.

Storingsindicatie

De detector controleert de werking ervan. Wanneer er een fout wordt gedetecteerd, knippert de LED-indicatie onmiddellijk 3 keer en vervolgens kort 3 keer om de 30 seconden (een storing van de automatische functionaliteitstest wordt op dezelfde manier gesignaleerd, zie het hoofdstuk **Installatie**). De gevonden fout kan veroorzaakt zijn door een defect van de detectiekamer, de omgevingstemperatuur, het niet-aanhouden van het bedrijfstemperatuurbereik of andere fouten van de detector.

Een fout van het bedrijfstemperatuurbereik verdwijnt op het moment, waarop de omgevingstemperatuur terugkeert naar de normale waarde.

Andere gevonden fouten worden aangeduid als een fout, zelfs nadat hun oorzaak is verdwenen. De foutmelding kan worden gestopt door de functietest. De functietest wordt geactiveerd door het openen van het detectordeksel (afb. 6-1), als het onderste kunststof gedeelte verwijderd en teruggeplaatst wordt (afb. 6-2). Als deze test resulteert in een fout, stuurt u de detector naar de servicewerkplaats.

Draadloze gecombineerde branddetector voor rook- en warmte JA-150ST

JABLOTRON
CREATING ALARMS

WAARSCHUWING! Het controlepaneel moet worden overgeschakeld naar de Servicemodus, anders zal een sabotagealarm worden geactiveerd.

De detector waarschuwt u, als de batterijen bijna leeg zijn, door één knippering van een LED om de 30 seconden.

Technische specificaties

Voeding	3x LR6 (AA) alkaline batterijen (LR6) 1,5 V
	Waarschuwing: batterijen niet zijn inbegrepen
Typische levensduur van de batterij	ca. 3 jaar
Communicatiebandbreedte	868.1 MHz, Jablotron-protocol
Communicatiebereik	ongev. 300 m (onbeperkte ruimte)
Maten	diameter 126 mm, hoogte 50 mm
Gewicht	142 g (zonder batterijen)
Rookdetectie	knippering van het optische licht
Gevoeligheid van de rookmelder	$m = 0,11-0,13$ dB/m volgens EN 54-7
Warmtedetectie	klasse A2 volgens EN 54-5
Alarmpijntemperatuur	+ 60 °C tot +70 °C
Bedrijfstemperatuurbereik	-10 °C - +80 °C
In overeenstemming met	EN 54-5, EN 54-7, EN 54-25
Ook in overeenstemming met	ETSI EN 300220, EN 50130-4 EN 55022, EN 60950-1
Kan worden bedreven volgens	ERC REC 70-03

 **1293-CPR-0508**

JABLOTRON ALARMS a.s. verklaart hiermede, dat de JA-150ST in overeenstemming is met de relevante communautaire harmonisatiewetgeving: Richtlijnen nr.: 2014/53/EU, 2014/35/EU, 2014/30/EU, 2011/65/EU. De originele overeenstemmingsbeoordeling kan gevonden worden op www.jablotron.com - Sectie Downloaden.



Opmerking: Hoewel dit product geen schadelijke materialen bevat, raden wij u aan het product na gebruik terug te sturen naar de dealer of direct naar de producent.

JABLOTRON ALARMS a.s.
Pod Skalkou 4567/33 | 46601 | Jablonec n. Nisou
Czech Republic | www.jablotron.com