

Product datasheet Velodyne Lidar Puck 32MR

Velodyne Lidar Puck 32MR

High Resolution Real Time Lidar

PRESTATIE GERICHT

Met een robuuste werking in alle lichtomstandigheden is deze sensor geoptimaliseerd voor uitstekende prestaties binnen en buiten.

LASER TECHNIEK

De laser zelf produceert een puntenwolk met minimale ruis en de mogelijkheid om zelfs lage reflectie objecten op een afstand van 120 meter te detecteren.

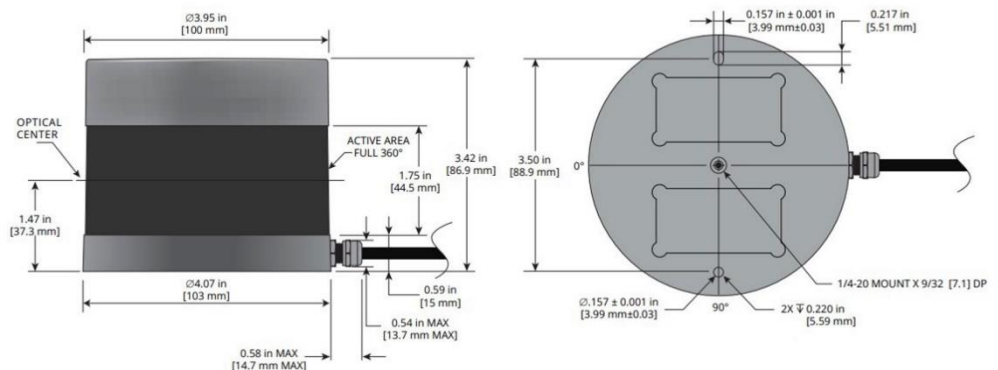
3D DETECTIE

Door 3D-detectie met hoge resolutie te combineren met een breed verticaal gezichtsveld, detecteert de Puck 32MR uiterst nauwkeurig.



- Gepatenteerd 360° design voor complete laserdetectie in 3-dimensionaal beveiligen, op diverse locaties toepasbaar.
- Detectiebereik tot 120 meter met een nauwkeurigheid van detectie op een 3 meter radius
- De nieuwste Laser techniek conform de geldende normering LPC Class 1 (veilig voor het oog conform IEC60825-1:2014)
- Uitermate geschikt voor specifieke toepassingen en wensen t.a.v. High Risk locaties en Security Management oplossingen

Afmetingen



Velodyne Lidar Puck 32MR

Hoge Resolutie Real Time Lidar

Specificaties

Sensor

- Betreft 32 kanalen Lidar component
- Maximaal bereik van 120 meter
- Nauwkeurig bereik van ± 3 cm
- Horizontale kijkhoek van 360° en verticale kijkhoek van 40° (bereik tussen -25° tot $+15^\circ$)
- Hoekresolutie (Verticaal) van 0.33° t.b.v. onderscheid details t.a.v. object(en)
- Hoekresolutie (Horizontaal) van 0.1° to 0.4° t.b.v. onderscheid positie (kompasrichting)
- Frame Rate van 5Hz tot 20Hz.
- Geïntegreerde Web Server voor configuratie en controle

Laser techniek

- Laser Product Classificatie: Klasse 1 (o.a. veilig voor zicht conform IEC60825-1:2014)
- Golfengte: 903nm.

Algemene specificaties

- Stroomverbruik van 10W.
- Werkspanning van 10.5V - 18V met interface & gereguleerde voeding
- Gewicht van 925gr. zonder bekabeling en extra's
- Afmetingen: zie diagram op voorgaande pagina
- Stof- en waterdicht conform IP67 normering
- Omgevingstemperatuur voor werkend component: -20°C tot $+60^\circ\text{C}$
- Omgevingstemperatuur niet werkend component (opslag, vervoer e.d.): -40°C to $+85^\circ$

Netwerk connectie

- 100 Mbps Ethernet connectie
- GPS: GPRMC en GPGGA NMEA Sentences from GPS Receiver (GPS not included)

3D Lidar Data punten verwerking met laser techniek:

- A) In 'Single Return Mode: $\pm 600,000$ punten per seconde
- B) In 'Dual Return Mode: $\pm 1,200,000$ punten per seconde

Data communicatie over UDP bevat:

- I) Meting van de gevlogen drone tijd
- II) Gecalibreerde reflectie van o.a. meting objecten t.b.v. een accuraat 3D beeld
- III) Rotatiehoeken t.b.v. een compleet 3D beeld
- IV) Gesynchroniseerde tijdstempels in microseconde (μs resolutie)

Dit zijn reële specificaties voor de uiteindelijke productieonderdelen. De specificaties voor elk component, prototype of andere niet-definitieve of pre-productie onderdelen kunnen met een minimale marge verschillen van de specificaties in dit document.

Elke nauwkeurigheid zoals aangegeven in dit document, verwijst naar eerdere geteste prestaties van de componenten en kan variëren op basis van factoren zoals temperatuur en reflectiviteit van het doel en/of te scannen object.

De algemene werking van componenten kan worden beïnvloed door factoren zoals reflectiviteit en omgeving.

TECHNISCHE

ONDERSTEUNING

PG Security Systems staat bekend om de uitstekende service op het gebied van technische ondersteuning. Informeer naar de mogelijkheden van o.a. remote support en onze service met ons Premium Support aanbod.

EXPERTISE

Zowel technisch als commercieel kunt u uw vragen en uitdagingen kwijt bij ons team van beveiligingsspecialisten. Onze expertise op het gebied van beveiliging is altijd up-to-date en onze specialisten zijn getraind op het gebied van CCTV, Inbraak, Toegangscontrole, Intercom en meer.

PG SHOWROOM

Zien is geloven. PG Security Systems beschikt over de grootste Security Showroom van Europa. Bel voor een afspraak of stuur een e-mail naar onze verkoopafdeling om een afspraak te maken.

