

OMSCHRIJVING

Deze drukknoppen zijn geschikt voor het schakelen van elektrische vergrendelingen, automatische deuren of andere toepassingen. De drukknop heeft een paddenstoelvorm en is daarom makkelijk te bedienen. Daarnaast zijn de modellen waterdicht dus geschikt voor buitenmontage. Er is keuze uit een zwarte, rode en groene knop, allen met een maak- en verbreekcontact.

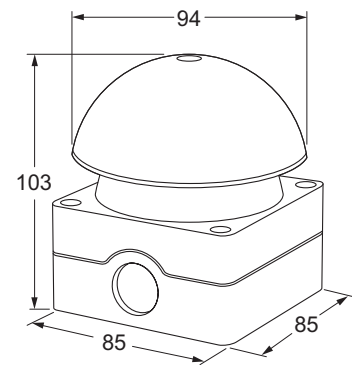
EIGENSCHAPPEN

- Opbouw
- Makkelijk te bedienen
- Voorzien van maak- en verbreekcontact
- Waterdicht volgens IP65
- Behuizing is van slagvast kunststof
- Keuze uit zwarte, rode of groene knop



MODELLEN

PDZ	drukknop zwart, opbouw met pulscontact, IP65
PDR	drukknop rood, opbouw met pulscontact, IP65
PDG	drukknop groen, opbouw met pulscontact, IP65



ELEKTRISCHE SPECIFICATIES

Schakelvermogen

Maximaal 1Amp., 250V DC, 10Amp., 600V AC