

# De radio BUS module JA-110R 80 voor draadloze eenrichtings JA-80 apparaten

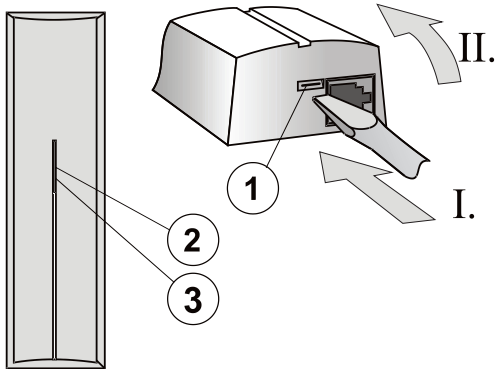
Het product is een onderdeel van het **JABLOTRON JA-100** systeem. Het kan communiceren met de draadloze onderdelen JA-80 Oasis. De radio BUS module JA-110R 80 maakt de uitbreiding van het draadloze JA-80 systeem tot JABLOTRON 100 mogelijk terwijl u enkele originele eenrichtingsapparaten (bijv. detectoren) gebruikt. De radio BUS module JA-110R 80 kan gecombineerd worden met JA-11xR modules die communiceren met JABLOTRON 100 onderdelen (bijv. toetsenborden, sirenen, fototoestellen etc.). Het apparaat moet geïnstalleerd worden door een geschoolde technicus met een erkend certificaat van de geautoriseerde wederverkoper.

## Installatie

Plaats de module op een geschikte plaats in het huis waar draadloze communicatie niet negatief beïnvloed wordt. Plaats de module niet in de centrale (de aanbevolen afstand is minimaal 2 meter). Indien het noodzakelijk is om de module in de buurt van grotere metalen voorwerpen, elektrische apparaten of kabels te plaatsen, bewaar dan een minimale afstand van 2 meter. In het geval dat het systeem gebruik maakt van radiomodule, mogen ze niet naast elkaar geplaatst worden. Aanbevolen afstanden:

- Minimaal 10 meter in de open ruimte
- In de bebouwde ruimte, minimaal 5 meter door een houten muur of gipsplaat
- In de bebouwde ruimte met muren van andere materialen (zoals bakstenen), moeten de radiomodules door een muur van elkaar gescheiden worden.

De radio BUS module JA-110R 80 maakt gebruik van 1 of 3 posities bestemd voor radiomodules.



Afbeelding: 1 – tab van het scherm; 2 – gele storingsmelder; 3 – rood signaal bij communicatie

1. **Open het scherm van de module** (door op tab 1 te klikken).
2. Bereid de toevoer van de buskabel voor en monteer het kunststof achterwandje op een geselecteerde plaats met schroeven (een verticale oriëntatie is aanbevolen).

**Voor het aansluiten van de BUS moet het systeem van de voeding losgekoppeld zijn.**



**Om de radio BUS module te laten voldoen aan de Beveiligingsgraad 2, gebruik de „Perform EN50131-1, gr.2”-knop in de Parameters-tab (te vinden in de gebruiksaanwijzing van het JA-10xK-control panel).**

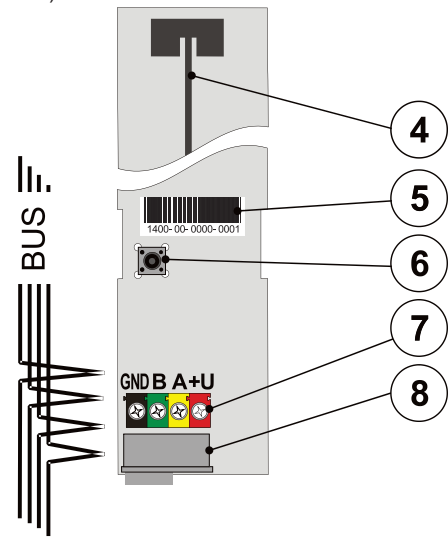
3. Verbindt de buskabel met de terminals. De kabel mag niet in de ruimte van de antenne komen.
4. Volg de installatiehandleiding van het controlepaneel. Basisstappen:
  - a. Na het aanzetten begint de gele storingsmelder herhaaldelijk te knipperen, omdat de module in het systeem niet is ingelezen.
  - b. Ga naar het **F-Link** programma, kies de vereiste positie in de **Apparaten** en start **Leermodus** op door het aanklikken van de toets **Inleren**.
  - c. **Scannen/toevoegen nieuwe BUS apparaten aanklikken**, selecteer de radio BUS module JA-110R 80 en dubbelklik erop – daardoor zal de gele storingsmelder (2) doven.
5. Sluit het scherm van de module.
6. Vanaf nu kunt u draadloze eenrichtingsapparaten JA-80 Oasis in het systeem inleren. Lijst van ondersteunde apparaten staat in Tabel 1.

### Opmerkingen:

De radiomodule kan ingelezen worden in **Leermodus** door het openen / sluiten het scherm van de module.

De detector kan in het systeem ingelezen worden door invoegen het serienummer (5) in het F-link programma. Alle nummers onder

de streepjescode moeten ingevoerd worden (bijvoorbeeld: 1400-00-0000-0001).



Afbeelding: 4 – antenne; 5 – serienummer; 6 – sabotageschakelaar; 7 – klemmen van de BUS; 8 – connector van de BUS – niet gebruiken!

## Eigenschappen van de module instellen

Ga naar **Apparaten** in het F-Link programma. Op de positie van de module gekomen, gebruikt u **Interne instelling** om het dialoogvenster te openen, waar u kunt instellen:

**LED indicatie bij communicatie:** de standaardinstelling is dat de module met draadloze detectoren communicatie aangeeft met een rood signaal bij communicatie.

**Detectie van storing:** de standaardinstelling is **Uitgeschakeld**. Het kan echter op twee niveaus ingesteld worden – **laag** (storing duurt langer dan 30s in de loop van een minuut) en **hoog** (storing duurt langer dan 10s gedurende 20s). Als de detector ingeschakeld is, kan het systeem de **storing** van de communicatieband rapporteren.

Ondersteunde apparaten	Niet-ondersteunde apparaten
Detectoren JA-8x	Toetsenborden JA-8xP
Afstandsbediening RC-8x	Fotocel JA-84P
	Signaalversterker JA-80Z
	Sirenen JA-80x
	Thermostaten TP-xx
	Uitgangsmodule AC-8x en UC-82
	Bedieningspanelen JA-8xK

Tabel 1 – ondersteunde en niet-ondersteunde apparaten

## Technische specificaties

Voeding	vanuit de BUS van de centrale 12 V (9...15 V)
Stroomverbruik bij stand-by (rust)	25 mA
Stroomverbruik voor keuze van kabel	25 mA
Frequentie van radiocommunicatie (ontvanger)	868,5 MHz
Maten	150 x 40 x 23 mm
Gewicht	65 g
Classificatie	Beveiligingsgraad 2/Classificatiegraad II
- volgens	EN 50131-1, EN 50131-3, EN 50131-5-3
- operationele omgeving	intern algemeen
- operationele temperatuurbereik	-10 tot +40 °C
- gemiddelde luchtvochtigheid	75% RL zonder condensatie
- certificeringsinstantie	Trezor Test s.r.o. (nr. 3025)
In overeenstemming met	ETSI EN 300 220, EN 50130-4 EN 55022, EN 60950-1 ERC REC 70-03

Voorwaarden voor exploitatie



JABLOTRON ALARMS a.s. verklaart hierbij dat de JA-110R 80 module voldoet aan de essentiële vereisten en andere relevante bepalingen van Richtlijn 1999/5/EG en (EU) Nr. 65/2011. Het originele protocol van overeenstemmingsbeoordeling kan gevonden worden op [www.jablotron.com](http://www.jablotron.com) in Technical Support.



**Opmerking:** Hoewel dit product geen schadelijke materialen bevat, raden we u toch aan het product na gebruik terug aan de leverancier te sturen of rechtstreeks naar de fabrikant. Voor meer informatie zie [www.jablotron.com](http://www.jablotron.com).