

JA-120PB Bus Passief-infrarood detector met Glasbreuk detectie

Het product vormt een aanvullend component voor het **JABLOTRON 100** systeem. Het wordt gebruikt voor de ruimtelijke detectie van de beweging van personen binnen gebouwen en voor de detectie van gebroken glasoppervlakten, die deel uitmaken van de buitenkant van gebouwen. Het bevat twee onafhankelijke detectoren (toegewezen aan 2 posities in de centrale). Voor de detectie van beweging van personen wordt gebruik gemaakt van een **PIR**-sensor. De Glasbreuk detector registreert kapotte glasoppervlakken en fragmentatie van glas (**GBS**) op grond van verandering in de luchtdruk en de karakteristieke geluiden van barstend glas. Het product dient gemonteerd te worden door een geïnstalleerde technicus die in bezit is van een geldig Jablotron-certificaat.

Installatie

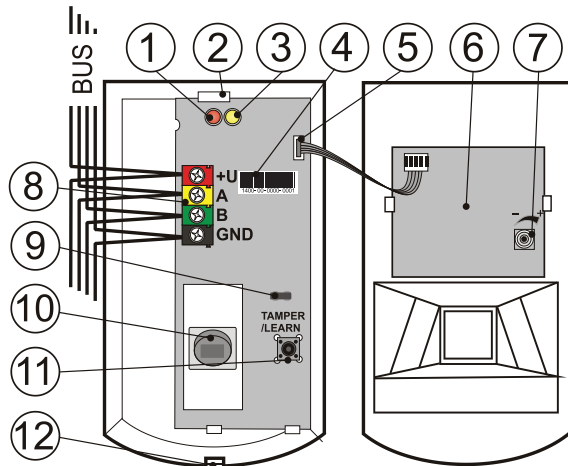
De detector kan aan de muur of in een hoek van de ruimte worden gemonteerd. In het zichtveld van de detector dienen zich geen bewegende voorwerpen (bv. golvende gordijnen boven een radiator) of huisdieren te bevinden. Voor de detector mogen zich geen voorwerpen bevinden, die het zicht belemmeren.

Plaats de detector ook niet in de nabijheid van uitgangen van airconditioning, ventilatoren of andere bronnen van luchtdrukverandering of harde geluiden. De bewaakte ruimte moet ook vrij zijn van bronnen van vibraties of bevingen.

1. Open de detectorbehuizing (met een druk op greep 12). Raak de binnenkant van de PIR-sensor (10) niet aan – er bestaat risico van schade.
2. Maak de elektronica vrij – vastgehouden door de greep (2). De GBS-connector (5) van de detector hoeft niet ontkoppeld te worden.
3. In de (plastic) achterkant maakt u de openingen vrij voor de schroeven en kabel. De geadviseerde montagehoogte voor de detector is 2,5 m boven de vloer.
4. Trek de kabel van de verzamelde detector door en schroef de achterkant vast (verticaal met de greep omlaag).
5. Plaats de elektronica terug en sluit de kabel aan op de busklemmen (8).



Aansluiting van de bus voert men altijd uit met de voeding van het systeem volledige uitgeschakeld.



figuur: 1 – rood lampje voor activering; 2 – greep voor vergrendeling van de elektronica; 3 – geel storingslampje; 4 – serienummer; 5 – detectoraansluiting GBS; 6 – elektronica van de detector GBS; 7 - trimmer gevoeligheidsinstelling GBS; 8 – busklemmen; 9 – testverbinding; 10 - PIR-sensor; 11 - sabotageschakelaar; 12 - kapgreep;

6. Verder richt u zich tot de installatiehandleiding van de centrale. Basisprocedure:
 - a. Na inschakeling geeft het gele lampje knipperend aan, dat de detector niet op het systeem is aangesloten.
 - b. In het programma **F-Link** selecteert u op het Tabblad Apparaten de gewenste positie en met de druk op de knop **toewijzen** activeert u het leerregime.
 - c. Druk op de sabotageschakelaar van de detector (11) – hierdoor leert de detector en het gele lampje gaat uit.
7. Sluit de detectorbehuizing.

Opmerking: De detector bezet tijdens het leren in de centrale altijd 2 opeenvolgende posities. Wanneer de volgende positie reeds bezet wordt door andere randapparatuur, wordt deze overgeschreven naar JA-120PB (B).

Instelling van de eigenschappen van de detector

Dit wordt uitgevoerd met het programma F-Link – tabblad Apparaten. Voor de positie van de detector gebruikt u de keuze **Interne instelling**. Er verschijnt een scherm, waarin de instelling uitgevoerd kan worden voor:

Niveau van de PIR-immuniteit: dit bepaalt de weerstand van de PIR-detector voor vals alarm. **Standaard** (fabrieksinstelling) combineert een basisweerstand met een snelle reactie. Het niveau **Verhoogd** geeft een hogere weerstand, maar de detector reageert langzamer.

LED Indicatie van de-detector: Hierbij kan gekozen worden, of het lampje activering zal aangeven van de detector PIR en GBS.

Gevoeligheid van de GBS-detector: De gevoeligheid voor variaties in druk (eerste detectiefase) kan ingesteld worden met de trimmer (7) op de print van de GBS-detector (6).

Met het systeem in het **SERVICE** stand, wordt de LED-indicatie bepaald door de schakeling (8) op de print van de PIR-detector.

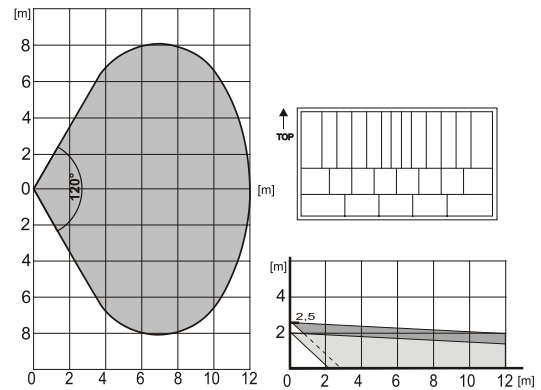
Gesloten: indiceert activering van PIR

Geopend: indiceert activering van GBS

Buiten de servicestand heeft de positie van de jumper geen invloed op de LED-indicatie, noch op het functioneren van de detectoren.

Detectiekenmerken

Tijdens de productie wordt een PIR-detector uitgerust met een lens met een zichtveld van 110°/12m. Dekking van de ruimte – zie de afbeelding hieronder.

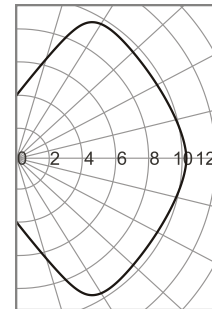


Figuur: Detectiekenmerken van de PIR-detector

De kenmerken van de dekking kunnen gewijzigd worden door het gebruik van een alternatieve lens:

JS-7904	bestemd voor een lange gang, heeft een bereik tot 20 m Bij gebruik van deze lens kan geen gebruik worden gemaakt van het verhoogde immuniteitsniveau!
JS-7910	heeft slechts een bovenzicht van 120°/12M en dekt niet de vloer (kan beweging van kleine dieren op de vloer elimineren)
JS-7902	gordijn – dekt niet een oppervlak maar vormt een detectiewand (een barrière kan bepaald worden, waarvan doorgang gemeld wordt)

Opmerking: na verwisseling van de lens controleert u, of de detector op correcte wijze de ruimte dekt (een verkeerd geïnstalleerde lens kan veroorzaken, dat de detector niet juist functioneert).



Figuur: Detectiekenmerken van de GBS-detector.

JA-120PB Bus Passief-infrarood detector met Glasbreuk detectie

Technologische parameters

Voeding uit de bus van de centrale	12 V (9 ... 15 V)
Stroomverbruik tijdens stand-by (rust)	5 mA
Stroomverbruik voor keuze van kabel	5 mA
Geadviseerde installatiehoogte	2,5 m boven de vloer
Detectiehoek / detectiedekking PIR	110°/12 m (met basislens)
Detectie-afstand voor gebroken glas	9 m (glas min. 60x60 cm)
Afmeting	60 x 95 x 55 mm
Classificatie	Grade 2
Volgens	EN 50131-1, EN 50131-2-2, CLC/TS 50131-2-7-1
Omgeving volgens	EN 50131-1 II. intern algemeen
Operationeel temperatuurbereik	-10 tot +40 °C
Voldoet verder aan	EN 50130-4, EN 55022



JABLOTRON ALARMS a.s. verklaart hiermede, dat de JA-120PB in overeenstemming is met de relevante communautaire harmonisatiewetgeving: Richtlijnen nr.: 2014/30/EU, 2011/65/EU. De originele overeenstemmingsbeoordeling kan gevonden worden op www.jablotron.com - Sectie Downloaden.



Opmerking: Al bevat het product geen schadelijke materialen, mag het niet bij het gewone afval worden geplaatst, maar moet afgeleverd op een verzamelplaats voor elektronisch afval.